


Neón África Cut&Connect / Neon Africa Cut&Connect / Néon Africa Cut&Connect

Características / Features / Caractéristiques:

- Corte libre; al combinarse con terminales sin soldadura, facilita una instalación más rápida y cómoda. / Free cutting; when combined with solder-free terminals, it enables faster and easier installation. / *Découpe libre; associée à des connecteurs sans soudure, elle permet une installation plus rapide et plus pratique.*
- Utiliza gel de sílice gaseoso de alta calidad, resistente al amarilleamiento, a los rayos UV, al salitre, a altas temperaturas y son retardantes de llama. / Uses high quality silica gel and is resistant to yellowing, UV rays, saltpeter, high temperatures and is also flame retardant. / *Il utilise un gel de silice gazeux de haute qualité, résistant au jaunissement, aux rayons UV, au salpêtre, aux températures élevées et retardateur de flamme.*
- El producto cuenta con protección IP66, garantizando su estanqueidad. Sin embargo, cualquier manipulación puede comprometer esta protección. / The product has IP66 protection, ensuring its watertightness. However, any handling may compromise this protection. / *Le produit dispose d'une protection IP66, garantissant son étanchéité. Cependant, toute manipulation peut compromettre cette protection.*



Referencia / Reference / Référence	Temp. color / Colour temp. / Temp. de couleur	Flujo lumínico (lm/m) / Luminous flux (lm/m) / Flux lumineux (lm/m)	Eficiencia lumínica (lm/W) / Light efficiency (lm/W) / Rendement lumineux (lm/W)	Eficiencia energética / Energy efficiency / Rendement énergétique
10.341	4000K	263	27	

Características técnicas / Technical characteristics / Caractéristiques techniques

Datos técnicos / Technical data / Données techniques

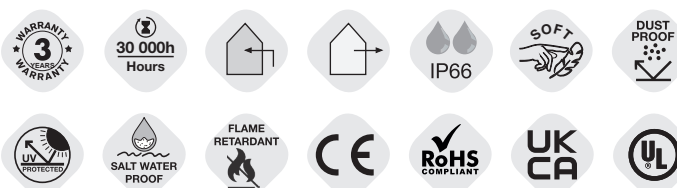
Potencia (x metro) / Power (x metre) / Puissance (par mètre)	10W/m
Potencia del rollo (30m) / Power of the roll (30m) / Puissance du rouleau (30m)	300W
Voltaje / Voltage	24V
Grado de protección / Degree of protection / Degré de protection	IP66

Información de LED / LED information / Informations du LED

Tipo de LED / Type of LED / Type de LED	SMD2216
Nº de LEDs por metro / No. of LEDs per metre / N° de LED par mètre	180

Temperaturas / Temperatures / Températures

Temperatura de trabajo / Working temperature / Température de travail	-25°C / +45°C
Temperatura almacenamiento / Storage temperature / Température de stockage	-30°C / +80°C



Datos fotométricos / Photometric data / Données photométriques

IRC / CRI	90
Ángulo de apertura / Opening angle / Angle d'ouverture	110°

Prestaciones / Features / Prestations

Regulable / Dimmable / Réglable	Sí / Yes / Oui ^{*1}
Modo de instalación / Installation mode / Mode d'installation	Superficie - encastre / Surface - recessed / Surface - Encastré
Apto para / Apt for / Convient pour	Interior y exterior / Indoor and outdoor / Intérieur et extérieur

^{*1} Regulable con los controladores adecuados. / Adjustable with appropriate controllers. / Réglable avec les contrôleurs appropriés.

Vida media / Average lifespan / Durée de vie

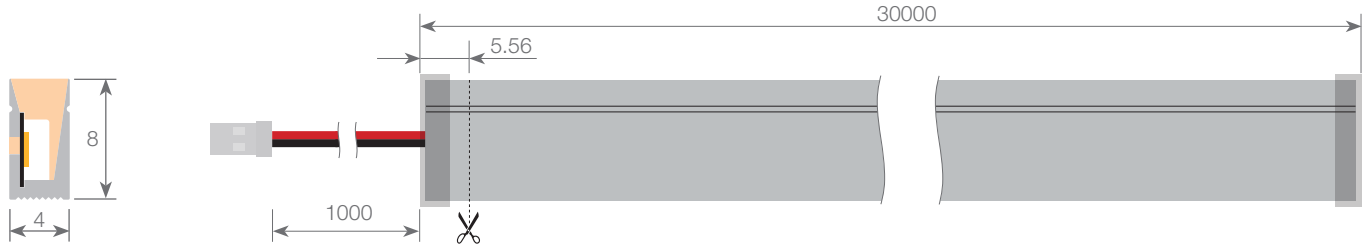
Vida útil estimada / Estimated lifespan / Durée de vie estimée	30000h ^{*2}
Uso máximo ininterrumpido / Daily recommended use / Usage maximum sans interruption	18h

^{*2} En función de la disipación del perfil, de las horas diarias trabajadas y de la temperatura externa ambiental de trabajo. / Depending on the dissipation of the profile, the daily working hours and the external environmental working temperature. / En fonction de la dissipation thermique du profilé, des heures travaillées par jour et de la température environnementale de travail.

Neón África Cut&Connect / Neon Africa Cut&Connect / Néon Africa Cut&Connect

Escala 1:1 / Scale 1:1 / Échelle 1:1

Dimensiones en mm / Dimensions in mm / Dimensions en mm

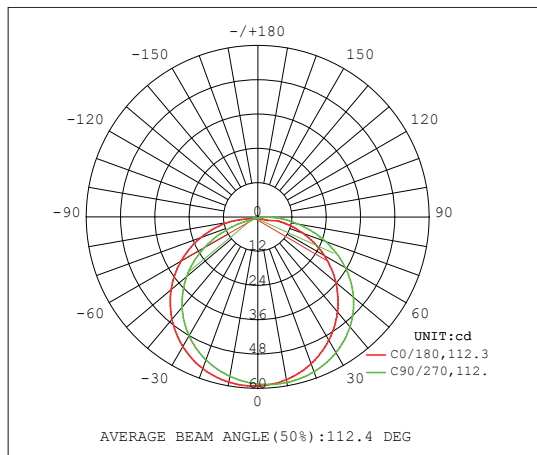


Largo / Length / Longueur du rouleau	30000mm	Longitud sección de corte / Cutting section length / Longueur de la section sécable	5.56mm
Ancho / Width / Largeur	4mm	Longitud del cable / Cable length / Longueur du câble	1000mm
Alto / Height / Hauteur	8mm	Salida del cable / Cable outlet / Sortie du câble	Por 1 extremo / At 1 end Par 1 extrémité
Tipo de conector / Connector type / Type de connecteur	DuPont 2.54 Macho / Male / Mâle	Sección del cable / Cable section / Section du câble	2x0.5mm ²

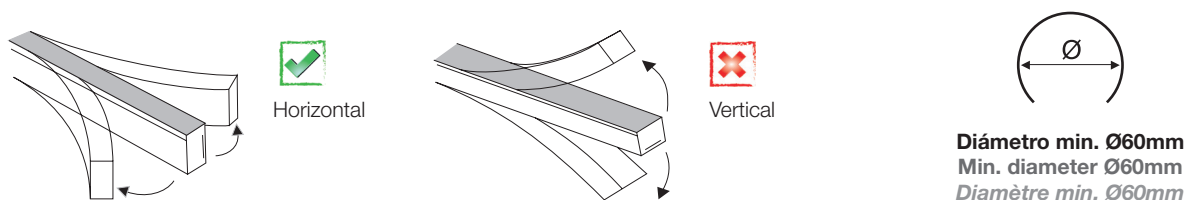
Conexión / Connection / Connexion

Máxima conexión en circuito abierto / Maximum connection in open circuit / Connexion max. en circuit ouvert	5m	Máxima conexión en circuito cerrado / Maximum connection in closed circuit / Connexion max. en circuit fermé	10m
---	----	--	-----

Curvas fotométricas / Photometric curves / Courbes photométriques

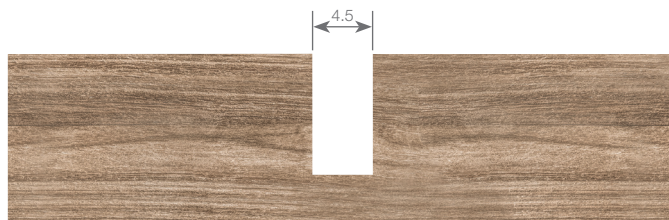


Diámetro de curvatura / Bending diameter / Diamètre de courbure

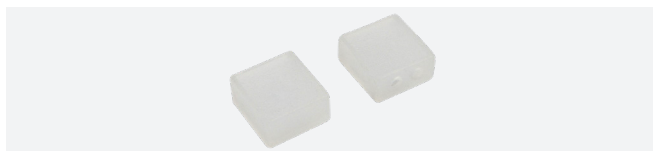


Neón África Cut&Connect / Neon Africa Cut&Connect / Néon Africa Cut&Connect

Fijación / Fixing / Fixation



Accesorios compatibles / Compatible accessories / Accessoires compatibles

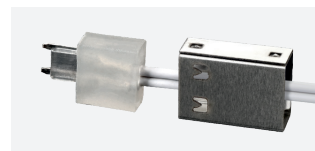


19.596 Tapa de silicona glaseada.
Frosted silicone endcap.
Embout en silicone glacé.

19.597 Tapa de silicona glaseada con agujero pasacable
Frosted silicone endcap with cable hole.
Embout en silicone glacé avec passe-câble.



19.598 Conector rápido de 2m.
2m fast connector.
Connecteur rapide de 2m.



20.091 Grapa de fijación de encastre en acero inoxidable.
Embedding stainless steel fixing clip.
Clip de fixation encastrement en acier inoxydable.

20.092 Grapa de fijación de superficie en acero inoxidable.
Surface stainless steel fixing clip.
Clip de fixation surface en acier inoxydable.

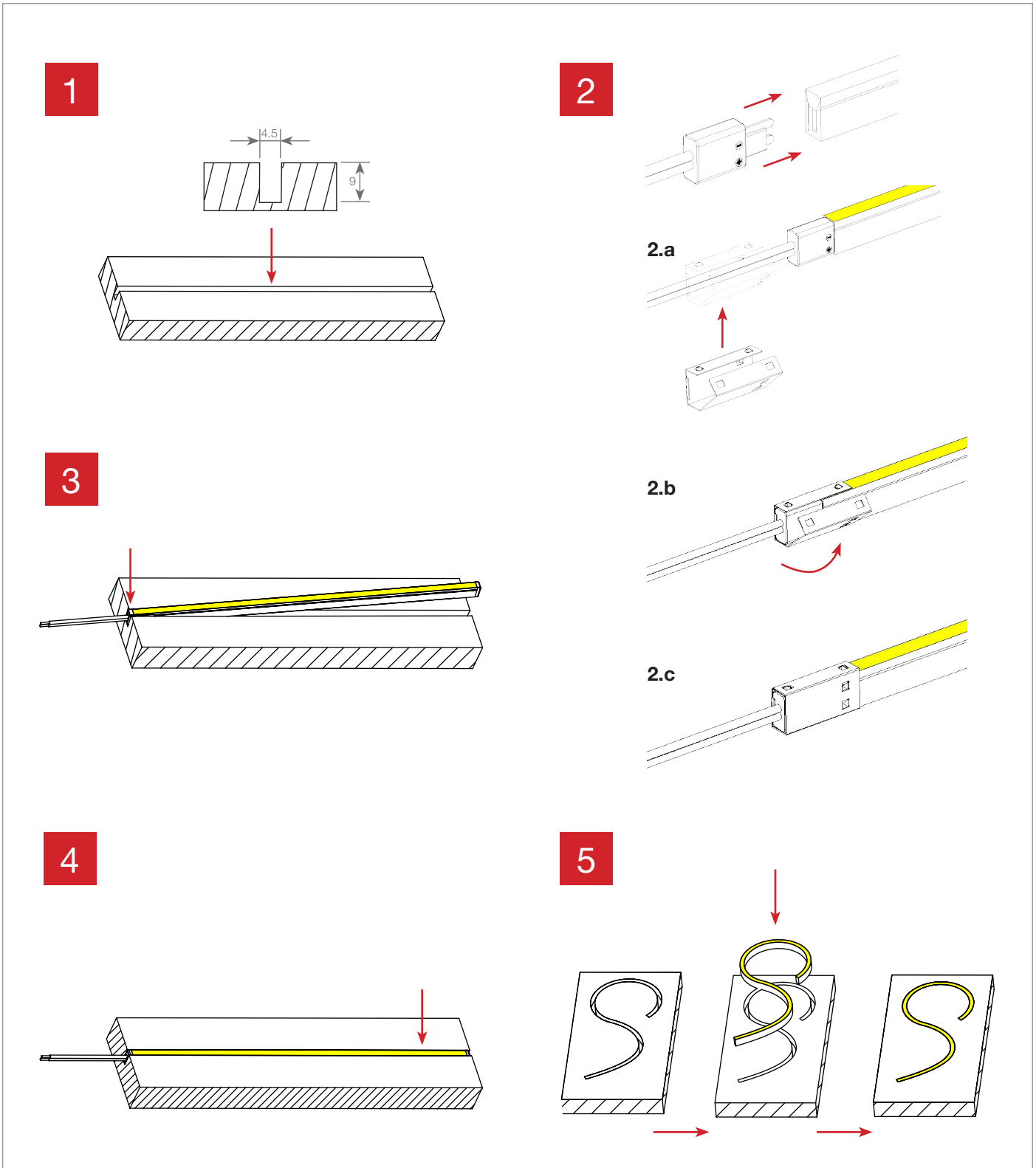


22.138 Silicona opalina para estancar 45gr.
Opal silicone for waterproof 45gr.
Silicone opaline pour étancher tube 45gr.

22.140 Silicona transparente para estancar 45gr.
Transparent silicone for waterproof 45gr.
Silicone transparent pour étancher tube 45gr.

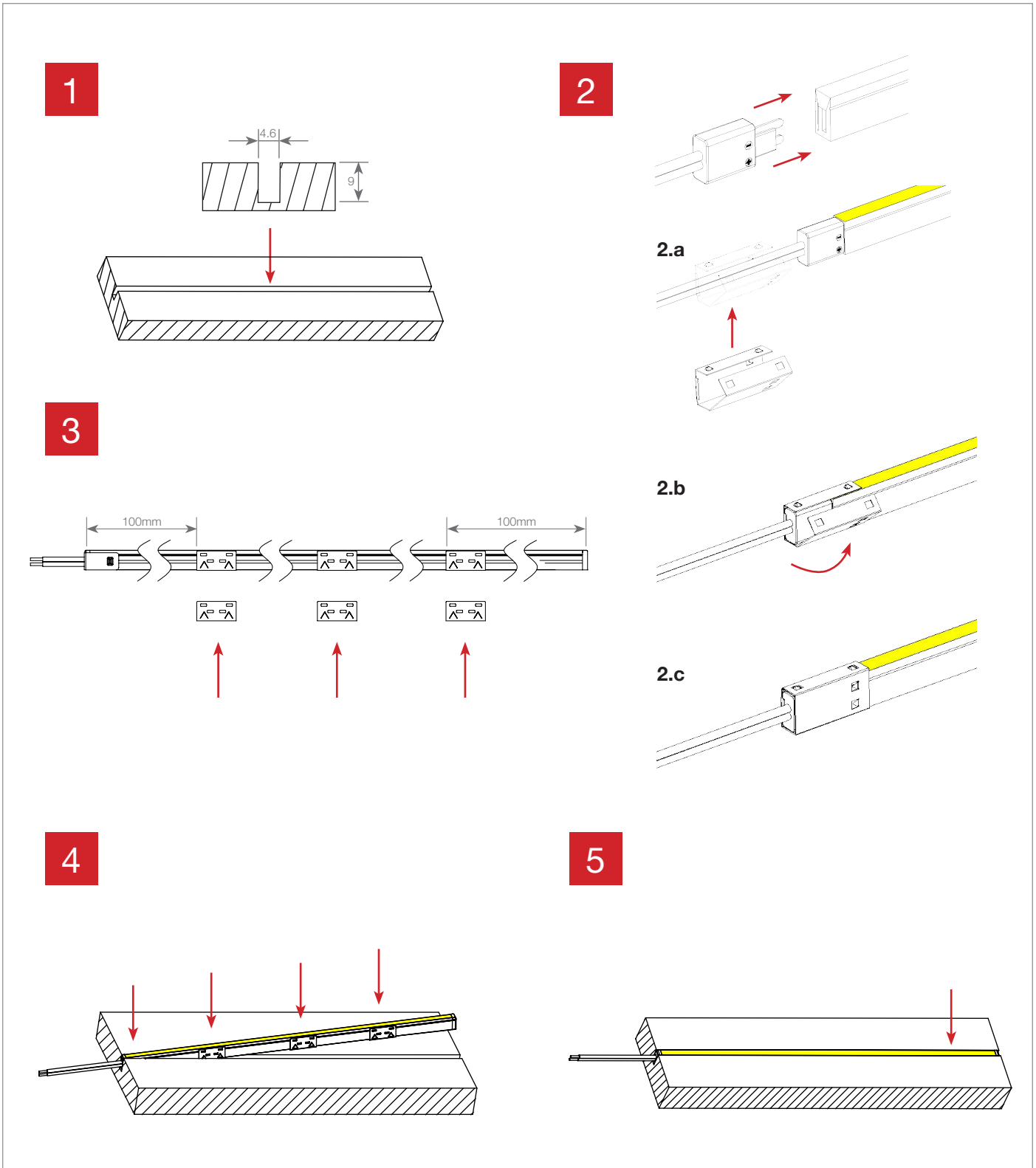
Neón África Cut&Connect / Neon Africa Cut&Connect / Néon Africa Cut&Connect

**Instrucciones de montaje – encastre en madera / Installation instructions – recessed mounting in wood /
 Instructions de montage – encastrément dans le bois**



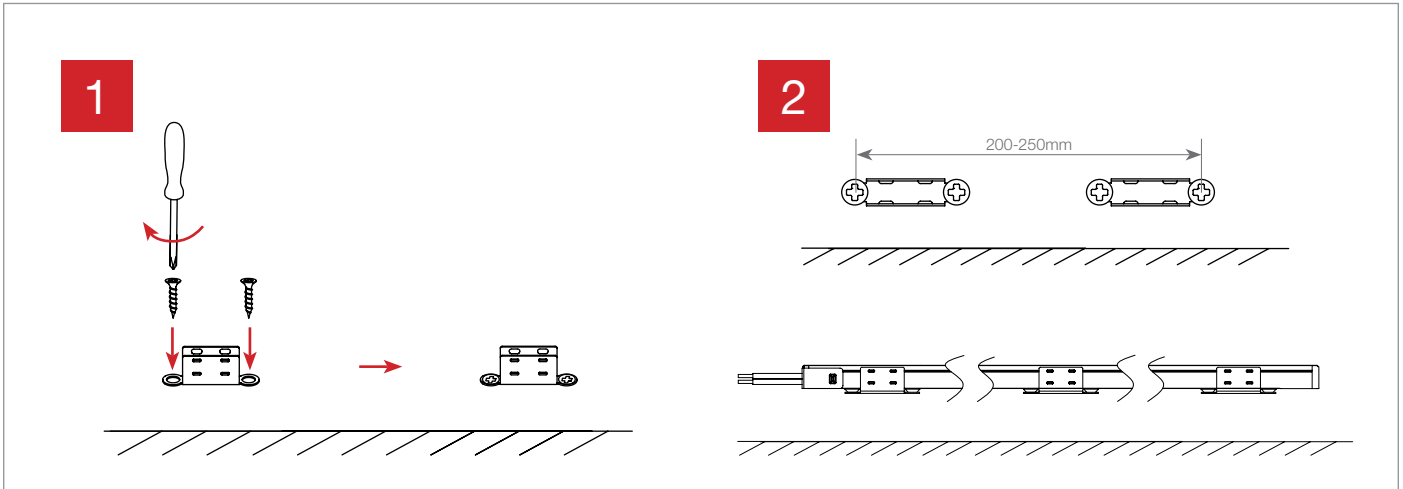
Neón África Cut&Connect / Neon Africa Cut&Connect / Néon Africa Cut&Connect

Instrucciones de montaje con grapa de encastre / Installation instructions with recessing clip / Instructions de montage avec clip d'encliquetage

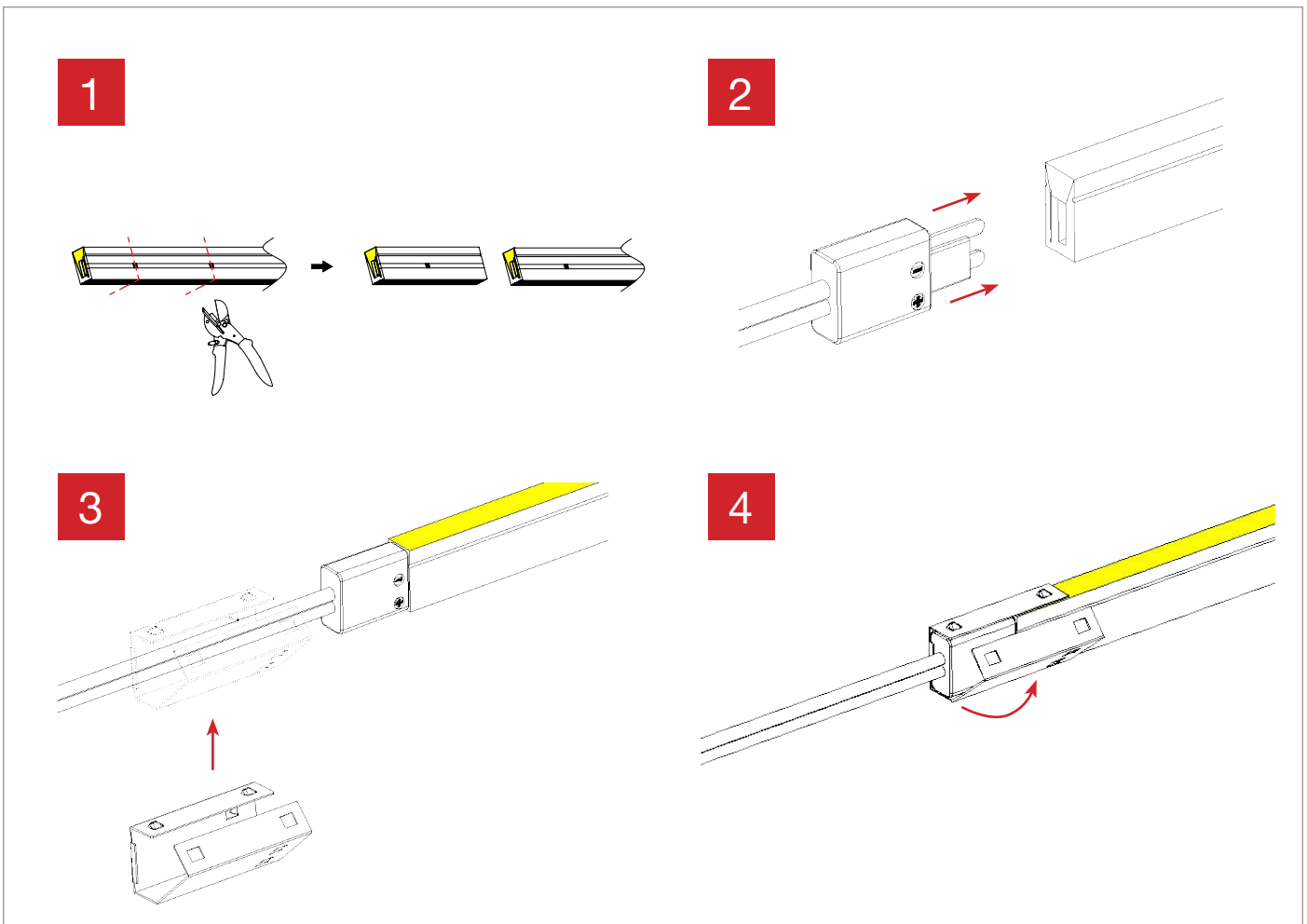


Neón África Cut&Connect / Neon Africa Cut&Connect / Néon Africa Cut&Connect

Instrucciones de montaje con grapa de superficie / Installation instructions with surface clip / Instructions de montage avec clip de surface



Instrucciones que no requieren soldar / Instructions that do not require soldering / Instructions ne nécessitant pas de soudure



Neón África Cut&Connect / Neon Africa Cut&Connect / Néon Africa Cut&Connect

